

Modular Cooking

Hel häll induktion (zonzfri) med öppet underskåp, 500 mm, betjänas från 1 sida, kroppshöjd 800 mm

Produkt # _____

Modell # _____

Namn # _____

SIS # _____

AIA # _____



589354 (MCJBF AEIAO)

Hel häll induktion (zonzfri) med öppet underskåp, 500 mm, betjänas från 1 sida, kroppshöjd 800 mm

Kort specifikation

Pos.

Enheten är konstruerad enligt DIN 18860-2 med 20 mm droppkant och 70 mm indragen sockel. Tillverkad i en robust ramkonstruktion. Arbetsyta i 2 mm 1.4301 (AISI 304). Släta arbetsytor som är enkla att rengöra. THERMODUL-Anslutningssystem ger arbetsytor med minimala skarvar som gör att fett och smuts inte kan tränga ner mellan enheterna. Glaskeramikytan är enkel och snabb att rengöra. Induktionshäll med flera spolar vilket gör att 100% av ytan kan utnyttjas för kokkärl. Induktionstekniken minskar värmespridning i köket. Enheten är utrustad med överhettningsskydd. Metallvred med silikoninfattning för enklare hantering och rengöring. Kapslingsklass IPX5
Konfiguration: Fristående på öppet underskåp, betjänas från en sida, hygienklass H2.

Huvudfunktioner

- Överhettningsskydd: Elektroniska sensorer skyddar mot överhötning av hällen
- Kokkärl kan enkelt flyttas från ett område till ett annat utan lyft.
- Den släta glaskeramikytan kan snabbt och lätt rengöras, vilket ger maximal hygien.
- Servicevänlig, alla viktiga komponenter kan nås från framsidan.
- THERMODUL-anslutningssystemet ger en arbetsyta utan skarvar som inte släpper igenom smuts när enheterna är sammankopplade. Detta underlättar då en enhet behöver avlägsnas vid byte eller service.
- Metallvred med silikoninfattning för enklare hantering och rengöring. Den speciella utformningen förhindrar att det kommer in vätska eller smuts i viktiga komponenter.
- Stor synlig digital display tillverkad i härdat glas för att motstå värme och kemikalier, visar temperatur eller effektinställningar. Displayen visar även på/av-status för produkten och på/av-status för värmeelementen.
- 9 effektnivåer.
- Glaskeramikytan kan användas utan "döda" punkter.
- Snabb distribution med full effekt direkt.
- Låg värmeavgivning.
- Stor induktionshäll med flera spolar gör att 100% av ytan kan utnyttjas.

Konstruktion

- Kontrollampa för varje zon.
- 2 mm arbetsyta i 1.4301 (AISI 304).
- Enheten konstruerad enligt DIN 18860_2 med 20 mm droppkant och 70 mm indragen sockel.
- IPX5 kapslingsklass
- Plan ytkonstruktion för att lätt rengöra ytorna.
- Självbärande konstruktion.

Hållbarhet

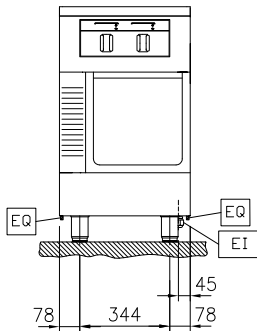
- Denna modell uppfyller den schweiziska energieffektivitetsförordningen (730.02).



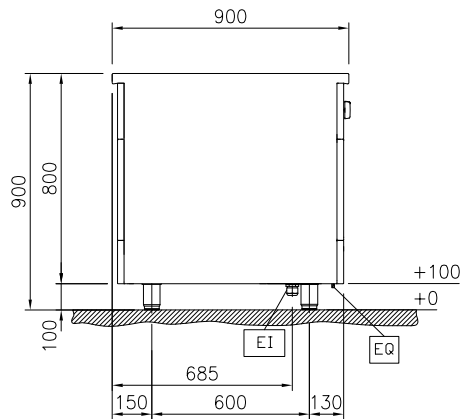
Övriga Tillbehör

• Skrapa till glaskeramik/Induktionshäll	PNC 910601	<input type="checkbox"/>
• Kopplingsräls, TL90	PNC 912502	<input type="checkbox"/>
• Rostfri sidopanel (12mm), 900x800mm, för fristående installation	PNC 912511	<input type="checkbox"/>
• Fronträcke, 500mm lång x 130 mm djup	PNC 912523	<input type="checkbox"/>
• Fronträcke, 500mm lång x 200 mm djup	PNC 912553	<input type="checkbox"/>
• Fällbar hylla, 300x900mm	PNC 912581	<input type="checkbox"/>
• Fällbar hylla, 400x900mm	PNC 912582	<input type="checkbox"/>
• Fixerad sidohylla, 200x900mm	PNC 912589	<input type="checkbox"/>
• Fixerad sidohylla, 300x900mm	PNC 912590	<input type="checkbox"/>
• Fixerad sidohylla, 400x900mm	PNC 912591	<input type="checkbox"/>
• Rostfri frontsockel, 500mm lång, höjd = 100 mm	PNC 912595	<input type="checkbox"/>
• Rostfri sidosockel, höger o vänster, fristående, 900mm djup, höjd = 100 mm	PNC 912621	<input type="checkbox"/>
• Rostfri sidosockel, höger o vänster, rygg-mot-rygg, 1800mm djup, höjd = 100 mm	PNC 912627	<input type="checkbox"/>
• Kompletta rostfri sockel, fristående, 500mm bredd, höjd = 100 mm, TL90	PNC 912917	<input type="checkbox"/>
• Kopplingsräls, höger, mellan THL och Pro Thrmatic	PNC 912975	<input type="checkbox"/>
• Kopplingsräls, vänster, mellan THL och Pro Thrmatic	PNC 912976	<input type="checkbox"/>
• Sido-kopplingsräls för slätsittande vänster sidopanel, TL90	PNC 913111	<input type="checkbox"/>
• Sido-kopplingsräls för slätsittande höger sidopanel, TL90	PNC 913112	<input type="checkbox"/>
• Sido-kopplingsräls (12mm) för TL 90, vänster	PNC 913202	<input type="checkbox"/>
• Sido-kopplingsräls (12mm) för TL 90, höger	PNC 913203	<input type="checkbox"/>
• SIDOPANEL VÄNSTER RYGG/RYGG, H=800, FLUSH	PNC 913224	<input type="checkbox"/>
• SIDOPANEL HÖGER RYGG/RYGG, H=800	PNC 913225	<input type="checkbox"/>
• Anslutningskit T-profil, rygg mot rygg	PNC 913227	<input type="checkbox"/>
• Profil, D900, TL Övrig Maskin	PNC 913232	<input type="checkbox"/>
• Hylla TL80/85/90 en sida +TL80 två sidor skåpbredd 340	PNC 913233	<input type="checkbox"/>
• Sido-kopplingsräls (12mm) för TL 90, vänster, rygg-mot-rygg	PNC 913251	<input type="checkbox"/>
• Sido-kopplingsräls (12mm) för TL 90, höger, rygg-mot-rygg	PNC 913252	<input type="checkbox"/>
• Kit, Thermaline 90	PNC 913255	<input type="checkbox"/>
• Kit, Thermaline 90	PNC 913256	<input type="checkbox"/>
• - NOT TRANSLATED -	PNC 913259	<input type="checkbox"/>
• - NOT TRANSLATED -	PNC 913277	<input type="checkbox"/>
• - NOT TRANSLATED -	PNC 913278	<input type="checkbox"/>
• Hyllfixering (gejderstege)	PNC 913279	<input type="checkbox"/>
• FILTER W=500MM - THERMALINE 80/85/90	PNC 913664	<input type="checkbox"/>
• - NOT TRANSLATED -	PNC 913673	<input type="checkbox"/>
• HUVUDSTRÖMBRYTARE 25A, 4mm ² NM (Fabrik)	PNC 913676	<input type="checkbox"/>
• Rostfri sidopanel, 900x800mm, slätsittande, för fristående installation, vänster/höger (skall bara användas vid installation mot något annat)	PNC 913689	<input type="checkbox"/>

Front

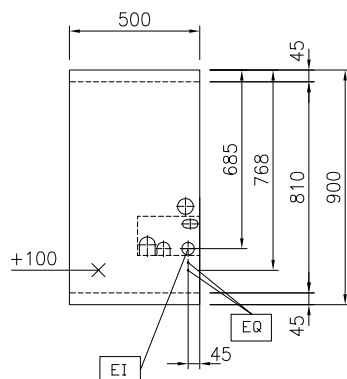


Sida



EI = Elektrisk anslutning
EQ = Ekvipotential skruv

Topp



Elektricitet

Spänning:	400 V/3N ph/50/60 Hz
Total watt:	14 kW

Viktig information

Ytermått, bredd	500 mm
Ytermått, djup	900 mm
Ytermått, höjd	800 mm
Lagringutrymmets invändiga dimensioner (bredd):	340 mm
Lagringutrymmets invändiga dimensioner (höjd):	330 mm
Lagringutrymmets invändiga dimensioner (djup):	740 mm
Nettovikt:	52 kg
Konfiguration:	på bas; betjänas från en sida
Effekt främre plattor:	7 - 0 kW
Effekt bakre plattor:	7 - kW
Dimensioner främre plattor:	420x370
Storlek bakre plattor:	420x370
Induktion bordsmodell dimensioner (bredd):	500 mm
Induktion bordsmodell dimensioner (djup):	900 mm

Hållbarhetsdata

Effekt, min:	21.5 Amps
--------------	-----------